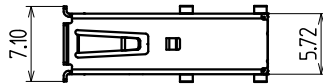


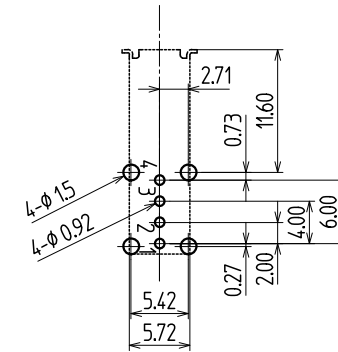
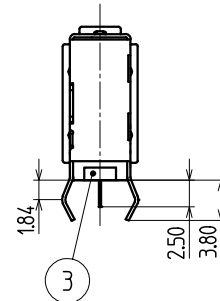
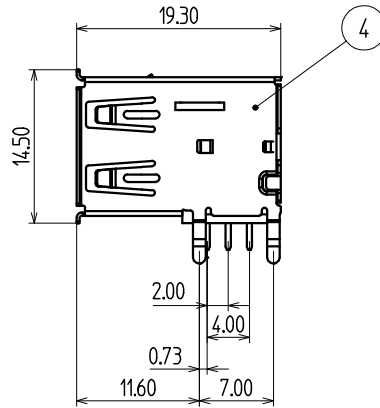
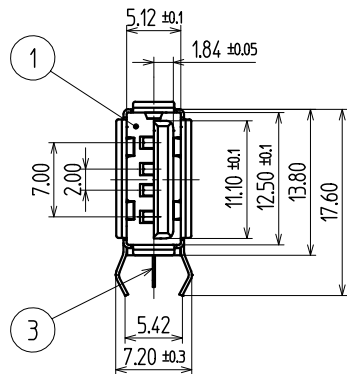
Note / 注記

1. Finish  
めっき処理

Contact area 接触部	Gold plated 0.76 μm Auめっき 0.76 μm
Dip area 半田付部	Tin plated 錫メッキ
Under plating 下地メッキ	Nickel plated ニッケルメッキ



Contact No. layout / コンタクト番号配置図  
(Plug insert face) / (プラグ挿入側)



Dimensions of PC board holes (Parts side view)

参考基板孔寸法 (部品側より見る)

REFERENCE DRAWING  
御参考

4	SHELL シエル		1	STEEL 鋼					NICKEL PLATED
3	CONTACT コンタクト		4	BRASS 黄銅					Note 1 注 1
2	COVER カバー		1	LCP (BLACK/黒)			94V-0		
1	HOUSING ハウジング		1	PBT (BLACK/黒)			94V-0		

No. 品番	PARTS NAME 名称	CODE No. コード No.	Q'TY 個数	MATERIAL 材質	MAKER メーカー名	No.	UL	FINISH 処理	REMARKS 備考
ALL DIMENSIONS IN ( ) ARE FOR REFERENCES ONLY ( ) 印は、参考寸法									
APPROVED 責任者				CHECKED 照査者		DRAWN 製図者		DESIGNED 設計者	
				<input checked="" type="checkbox"/> P <input checked="" type="checkbox"/> 製		TITLE 名称			ISSUED 出図
				<input checked="" type="checkbox"/>		USB2.0 CONNECTOR A TYPE USB2.0 コネクタ A タイプ			
				UNIT 単位		DRAWING No. 図番			
				SCALE 尺度		PAGE ページ			
						REVISION 版数			
						CUSTOMER CODE ユーザーコード			

TOHOKU TATSUMI CO.,LTD.

TOLERANCE 寸法公差									
X.	± 0.50	X							
X.X	± 0.25	X							
X.XX	± 0.05	X							
X.XXX	± 0.10	X							
ANGLE(DEG) 角 度	± 2°	MARK 記号							
REVISIONS 改訂事項				DATE 日付		SIGN 担当			